

EWH 10 Q-bic O (U)
EWH 15 Q-bic O (U)



RU • Электроводонагреватель аккумуляторный бытовой • Инструкция по эксплуатации
UK • Електроводонагрівач акумуляційний побутовий • Інструкція з експлуатації

Наполните вашу жизнь комфортом



Найти электронную инструкцию
и обратиться за техподдержкой
вы можете по ссылке
www.home-comfort.ru

СОДЕРЖАНИЕ

1. ВВЕДЕНИЕ.....	3
2. КОМПЛЕКТАЦИЯ.....	3
3. ОБЩИЕ СВЕДЕНИЯ.....	3
4. КРАТКОЕ ОПИСАНИЕ ВОДОНАГРЕВАТЕЛЯ.....	3
5. ПАНЕЛЬ УПРАВЛЕНИЯ.....	4
6. МОНТАЖ ВОДОНАГРЕВАТЕЛЯ.....	4
7. ПОДКЛЮЧЕНИЕ К ВОДОПРОВОДУ.....	5
8. ПОДКЛЮЧЕНИЕ К ЭЛЕКТРИЧЕСКОЙ СЕТИ.....	6
9. ЭКСПЛУАТАЦИЯ.....	6
10. МЕРЫ ПРЕДОСТОРОЖНОСТИ.....	7
11. УСТРАНЕНИЕ НЕПОЛАДОК.....	9
12. ТЕХНИЧЕСКИЕ ХАРАКТЕРИСТИКИ.....	9
13. ГАБАРИТНЫЕ РАЗМЕРЫ.....	10
14. УХОД И ТЕХНИЧЕСКОЕ ОБСЛУЖИВАНИЕ.....	10
15. СХЕМА ЭЛЕКТРИЧЕСКИХ СОЕДИНЕНИЙ.....	11
16. СРОК СЛУЖБЫ ПРИБОРА.....	12
17. ГАРАНТИЯ.....	12
18. ТРАНСПОРТИРОВКА И ХРАНЕНИЕ.....	12
19. УТИЛИЗАЦИЯ.....	12
20. ДАТА ИЗГОТОВЛЕНИЯ.....	12
21. СЕРТИФИКАЦИЯ.....	12
22. ГАРАНТИЙНЫЙ ТАЛОН.....	26
23. ПРОВЕДЕНИЕ ТО.....	30

МЫ ДУМАЕМ О ВАС

Благодарим вас за приобретение прибора Electrolux. Вы выбрали изделие, за которым стоят десятилетия профессионального опыта и инноваций. Уникальное и стильное, оно создавалось с заботой о вас. Поэтому когда бы вы ни воспользовались им, вы можете быть уверены: результаты всегда будут превосходными. Добро пожаловать в Electrolux!

На нашем веб-сайте вы сможете:



Найти рекомендации по использованию изделий, руководства по эксплуатации, информацию о техническом обслуживании:
<http://www.home-comfort.ru/support/>



Приобрести дополнительные принадлежности, расходные материалы непосредственно на сайте либо через официального дилера:
<https://www.home-comfort.ru/search/find-a-store/>



Обозначения:



Внимание / Важные сведения по технике безопасности



Общая информация и рекомендации

Примечание:

В тексте данной инструкции электрический водонагреватель может иметь такие технические названия, как: водонагреватель, прибор, устройство и пр.

Введение

Электрический водонагреватель накопительного типа предназначен для нагрева поступающей из водопровода холодной воды. Применяется исключительно в бытовых целях, вода из водонагревателя не предназначена для питья и приготовления пищи.

Установка и первый запуск водонагревателя должны производиться квалифицированным специалистом, который может нести ответственность за правильность установки и дать рекомендации по использованию водонагревателя.

При подключении должны быть соблюдены действующие стандарты и правила.

Перед установкой водонагревателя удостоверьтесь, что заземляющий электрод розетки должным образом заземлен. В случае отсутствия заземляющего электрода в розетке необходимо заземлить водонагреватель отдельным заземляющим проводом к выводу заземления на крепеже фланца нагревательного элемента. В случае отсутствия заземления запрещается осуществлять установку и эксплуатацию изделия.



Внимание!

Запрещается применять переносные розетки.



Внимание!

Неправильная установка и эксплуатация электрического водонагревателя может привести к несчастным случаям или имущественному ущербу.

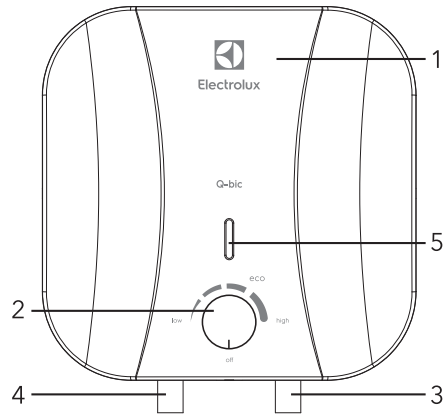
Комплектация

Электрический водонагреватель накопительного типа укомплектован основными элементами для установки и подключения. В комплект водонагревателей Q-bic входит:

- водонагреватель со шнуром питания – 1 шт.;
- предохранительный клапан – 1 шт.;
- пластиковый дюбель – 2 шт.;
- шуруп – 2 шт.;
- монтажная планка для настенного монтажа – 1 шт.;
- инструкция пользователя – 1 шт.;
- гарантийный талон (в инструкции) – 1 шт.;
- монтажный шаблон – 1 шт.

Общие сведения

1. Корпус
2. Панель управления
3. Вход холодной воды
4. Выход горячей воды
5. Индикатор нагрева (индикатор горит когда происходит нагрев, когда нагрев отключается, индикатор гаснет)



Q-bic

Рис. 1.

Краткое описание водонагревателя

1. Автоматический контроль температуры воды:

Открыв кран с горячей водой на смесителе на выходе водонагревателя, на вход начинает поступать холодная вода, заполняя внутренний бак. Вода в баке смешивается и ее температура понижается. Датчик термостата реагирует на понижение температуры воды, автоматически включается нагревательный элемент (ТЭН) и подогревает воду до заданной ранее температуры. Когда температура достигнет заданной величины, ТЭН автоматически отключается.

2. Три уровня защиты водонагревателя:
 - защита от сухого нагрева;
 - защита от перегрева;
 - защита от превышающей норму гидравлического давления.
3. Стальные внутренние резервуары со специальным защитным покрытием выполнены по передовому методу электростатической сухой эмалировки. Свойства эмали:
 - повышенная адгезивная способность и высокая пластичность (закалена при температуре 850 °С);
 - расширяется или сжимается при перепадах температур в той же пропорции, что и стенки внутреннего бака, не образуя микротрещин, в которых может возникнуть очаг коррозии.
4. Тепловой нагревательный элемент (ТЭН), надежен и безопасен в эксплуатации, имеет долгий срок службы.
5. Экономичный режим (Eco) на панели управления обеспечивает:
 - нагрев воды в водонагревателе до комфортной температуры, около 50-55 °С;
 - предотвращает образование накипи;
 - увеличивает ресурс работы водонагревателя.
6. Внутренняя теплоизоляция позволяет эффективно сохранять температуру нагретой воды, сводит к минимуму теплопотери и снижает энергопотребление водонагревателя.
7. Встроенный температурный регулятор: обеспечивает постоянный и надежный контроль температуры воды в водонагревателе.
8. Диапазон регулировки температуры нагрева воды от 30 °С до 65 °С для 10л и 75 °С для 15л. Температура нагрева регулируется слева направо (по часовой стрелке). От минимума (low) к экономичному режиму (ECO) 50-55 °С до максимума (high).
9. Простая и удобная эксплуатация и обслуживание водонагревателя.

Панель управления

Ручка регулировки температуры

OFF – метка соответствует минимальной температуре воды в водонагревателе (отключение нагрева).

LOW – метка соответствует минимальной температуре нагрева воды в водо-

нагревателе (включение нагрева).
ECO – метка экономичного режима соответствует температуре нагрева воды в водонагревателе около 50-55 °С.

HIGH – метка справа соответствует максимальной температуре нагрева воды в водонагревателе до 65 °С для 10л и 75 °С для 15л.

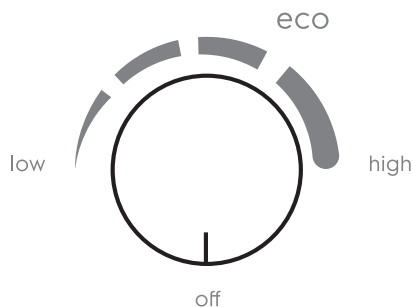


Рис. 2.

Монтаж водонагревателя



Удостоверьтесь, что для установки электрического водонагревателя используются оригинальные детали, предоставленные производителем, которые могут выдержать вес наполненного водой водонагревателя. Не устанавливайте водонагреватель на крепление, пока не убедитесь, что крепление установлено надежно. В противном случае, электрический водонагреватель может упасть со стены, что приведет к его повреждению или может стать причиной серьезных травм. При выборе мест под отверстия для крепежных болтов удостоверьтесь, что с обеих сторон от стен ванной комнаты или другого помещения до корпуса водонагревателя имеется зазор не менее 0,2 м, а со стороны подключения труб не менее 0,5 м, для облегчения доступа при проведении технического обслуживания в случае необходимости.

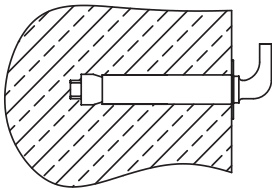
В случае если в водонагреватель поступает вода напрямую из скважин, колодцев или водонапорных башен, для эксплуатации водонагревателя обязательно нужно использовать фильтр грубой очистки, для поступающей в водонагреватель, холодной воды.

Фильтр грубой очистки можно приобрести в специализированных магазинах. Если фильтр грубой очистки не установлен, гарантия на изделие не распространяется.

Электрический водонагреватель следует устанавливать на твердую вертикальную поверхность (стену).

После выбора места монтажа определите место под два крепежных болта с крюками (в зависимости от спецификаций выбранного изделия). Прodelайте в стене два отверстия необходимой глубины, соответствующие размеру крепежных болтов, вставьте винты, поверните крюк вверх, плотно затяните гайки, а затем установите на него электрический водонагреватель. Если в комплекте есть монтажная планка, установите ее в соответствии с выше изложенными требованиями, и навесьте водонагреватель на планку (см. рис. 2).

Крепежный анкер для монтажа



Монтажная планка размеры, мм

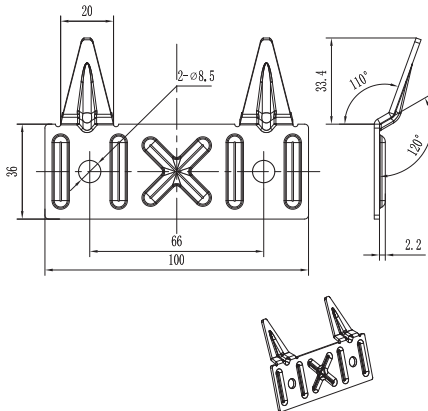


Рис. 3

Если ванная комната слишком мала для установки водонагревателя, он может быть установлен в любом другом помещении, защищенном от попадания прямых солнечных лучей и дождя. Однако для сокращения тепловых потерь в трубопроводе водонагреватель следует устанавливать как можно ближе к месту использования воды.

Подключение к водопроводу

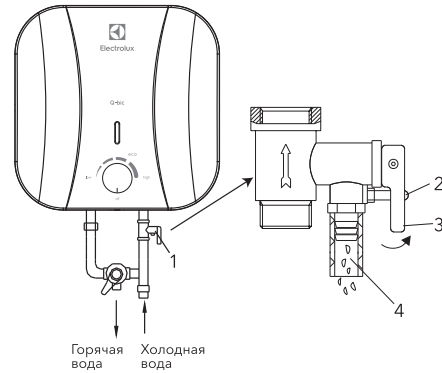


Рис. 3

1. Сливной предохранительный клапан.
2. Ручка слива.
3. Винт фиксации ручки слива.
4. Отверстие для сброса давления воды (подключения дренажной трубки).
5. Тройник подсоединения холодной воды в бак и смесительный узел.

Для подключения водонагревателя к водопроводу применяются трубы диаметром G1/2".

Подключение обратного предохранительного клапана: клапан следует устанавливать в месте входа холодной воды (удостоверьтесь, что гибкая сливная трубка установлена, на отверстие спуска давления и слива воды и направлена вниз в специальный дренаж для удаления воды).

Во избежание протечек при подключении трубопровода на концы резьбовых соединений следует установить комплектные резиновые уплотнительные прокладки. Если необходимо реализовать систему водоснабжения на несколько водоразборных точек, используйте способ соединения (см. рис. 4 и 4а).

Q-bic O

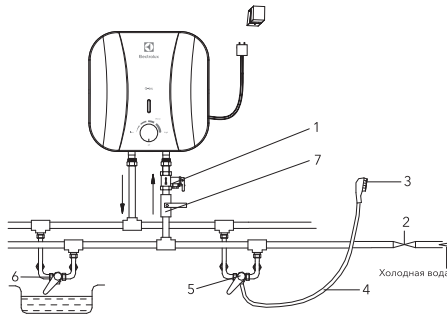


Рис. 4:

Схема подключения к водопроводу моделей Q-bic O

- 1 – Предохранительный сливной клапан
- 2 – Впускной клапан
- 3 – Душевая насадка
- 4 – Гибкий шланг
- 5 – Смеситель
- 6 – Дополнительная точка водоразбора
- 7 – Кран на входе холодной воды.

Q-bic U

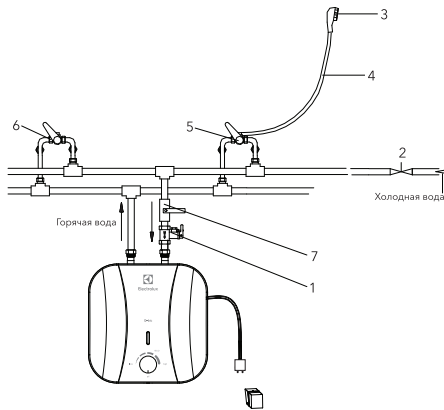


Рис. 4а:

Схема подключения к водопроводу моделей Q-bic U

- 1 – Предохранительный сливной клапан
- 2 – Впускной клапан
- 3 – Душевая насадка
- 4 – Гибкий шланг
- 5 – Смеситель
- 6 – Дополнительная точка водоразбора
- 7 – Кран на входе холодной воды.

Подключение к электрической сети

Все водонагреватели накопительного типа данной серии рассчитаны на подключение к электрической сети с однофазным напряжением 220/230 В. Перед подключением убедитесь, что параметры электросети в месте подключения соответствуют параметрам, указанным на табличке с техническими данными прибора.

При установке водонагревателя следует соблюдать действующие правила электробезопасности.

При установке водонагревателя в ванной комнате или туалете следует принимать во внимание ограничения, связанные с существованием запрещенного и защитного объемов.

Запрещенный объем – это пространство, ограниченное тангенциальными и вертикальными плоскостями по отношению к внешним краям ванны, унитаза или душевого блока и плоскостью, расположенной над ними или над полом, если сантехника смонтирована на полу, на высоте 2,25 м.

Защитный объем – это пространство, ограничивающие горизонтальные плоскости которого совпадают с плоскостями запрещенного объема, а вертикальные плоскости отстоят от соответствующих плоскостей запрещенного объема на 1 м.

Рассчитанные данные для меди
Выбор сечения кабеля (провода) по мощности и длине из меди, U = 220 В, одна фаза

P, кВт	1	2	3	3,5	4	6	8
I, А	4,5	9,1	13,6	15,9	18,2	27,3	36,4
Сечение токопроводящей жилы, мм ²	1	1	1,5	2,5	2,5	4	6
Максимально допустимая длина кабеля при указанном сечении, м	34,6	17,3	17,3	24,7	21,6	23	27

Эксплуатация

Наполнение водой

После установки водонагревателя, закройте вход горячей воды в квартиру, откройте вентиль подачи холодной воды. Откройте кран горячей воды на смесителе. Как только водонагреватель

наполнится, из него потечет вода, закройте кран горячей воды на смесителе и убедитесь в отсутствии протечек. В случае неуверенности в том, есть ли в водонагревателе вода, не подключайте его к электросети.

Подключение к электросети



Внимание!

Вставьте вилку водонагревателя в розетку, индикатор на панели управления загорится только когда ручка регулировки прибора будет повернута от метки off и начнется нагрев, когда нагрев закончится, индикатор погаснет.

Выставьте с помощью регулировки температуры нагрева необходимый уровень нагрева воды от low до high. Метка Eco – экономичный режим, соответствует температуре нагрева около 50–55 °С. Нагрев воды отключается автоматически при достижении заданной температуры и включается для подогрева автоматически. Если Вы хотите отключить нагрев воды и выключить водонагреватель, выньте вилку водонагревателя из розетки.

Меры предосторожности

1. Розетка электропитания должна быть надежно заземлена. Номинальный ток розетки должен быть не ниже 10 А. Розетка и вилка должны всегда быть сухими, чтобы не допустить короткого замыкания в электрической сети. Периодически проверяйте, плотно ли вилка вставлена в розетку. Метод проверки следующий: вставьте сетевую вилку в розетку, через полчаса выключите водонагреватель и вытащите вилку из розетки. Обратите внимание, теплая ли вилка на ощупь. Если чувствуете рукой, что она теплая (при температуре свыше 50 °С), пожалуйста, замените розетку на другую, куда бы вилка входила плотно. Это поможет избежать возгорания, повреждений вилки или других случайностей в результате плохого контакта.
2. Стена, на которую устанавливается водонагреватель, должна быть рассчитана на нагрузку, вдвое

превышающую общий вес водонагревателя, заполненного водой. В противном случае следует предпринять дополнительные меры по укреплению изделия.

3. Предохранительный клапан следует устанавливать в месте входа холодной воды (см. рис. 5).
4. При первом использовании водонагревателя (или при первом использовании после технического обслуживания или чистки) не следует включать питание водонагревателя до полного заполнения водой. Во время заполнения бака водонагревателя следует открыть кран горячей воды для спуска воздуха. Как только бак наполнится водой и из крана потечет вода, кран можно закрыть.
5. Во время нагрева воды из отверстия выпуска давления обратного предохранительного клапана может поступать вода. Это нормальное явление. Однако в случае больших утечек следует связаться со специалистами по техническому обслуживанию. Отверстие выпуска давления ни при каких обстоятельствах не должно быть заблокировано; в противном случае это может привести к поломке водонагревателя.

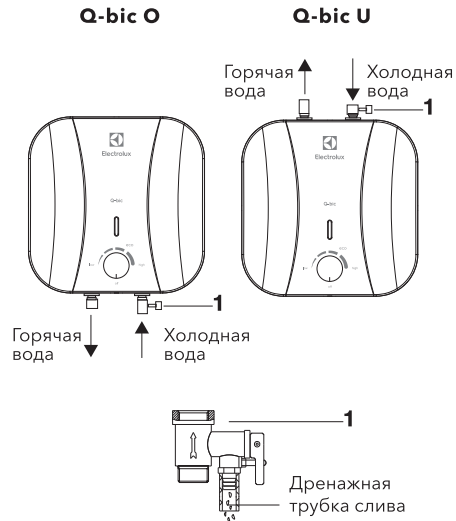


Рис. 5.
1 Предохранительный клапан

6. На отверстие выпуска давления в предохранительном клапане нужно установить дренажную трубку и вывести ее в канализацию на случай слива воды. Дренажная трубка, соединенная с отверстием выпуска давления, должна быть направлена вниз.
7. Так как температура воды внутри водонагревателя может достигать 65 °С для 10л и 75 °С для 15л , горячая вода не должна попадать на тело человека. Во избежание ожогов вы можете регулировать температуру воды при помощи крана смесителя.
8. Слить воду из водонагревателя можно с помощью обратного предохранительного клапана, перекрыв при этом подачу холодной воды в водонагреватель и открыв дренажную ручку на предохранительном клапане. При этом слив воды из водонагревателя должен осуществляться через дренажное отверстие в клапане в систему отвода канализации (при сливе воды откройте на смесителе кран горячей воды для выпуска воздуха).
9. В случае выхода из строя гибкого шнура электрического питания следует заменить его на аналогичный, поставляемый производителем. Замену должны осуществлять опытные специалисты по техническому обслуживанию.
10. В случае повреждения одной из деталей водонагревателя необходимо связаться со специалистами по техническому обслуживанию для осуществления ремонта. Следует использовать только запасные детали, поставляемые производителем.
11. Данное устройство не предназначено для использования людьми (включая детей) с ограниченными физическими или умственными способностями и недостатком навыков или знаний, за исключением случаев показа или правильного инструктирования человеком, несущим ответственность за их безопасность.
12. Не оставляйте водонагреватель, наполненный водой, без питания и нагрева воды в помещении, где температура может быть ниже 0°С.
13. В случае длительного отсутствия либо длительного неиспользования прибора перекрывайте краны на входе и выходе из водонагревателя и отключайте его от электрической сети.

Устранение неполадок

Отказы	Причины	Устранение
Не поступает вода из крана горячей воды	<ol style="list-style-type: none"> 1. Подача воды по водопроводу перекрыта. 2. Давление воды слишком низкое. 3. Перекрыт впускной кран водопровода. 	<ol style="list-style-type: none"> 1. Дождитесь возобновления подачи воды. 2. Используйте водонагреватель, когда давление воды снова возрастет. 3. Откройте впускной кран водопровода
Температура, подаваемой горячей воды, превышает допустимый уровень в 75 °С	Отказ системы регулирования температуры (красный индикатор не гаснет).	<ol style="list-style-type: none"> 1. Необходимо немедленно выключить водонагреватель из сети. 2. Свяжитесь со специалистами по техническому обслуживанию для осуществления ремонта.
Нет нагрева воды	Не включен нагрев.	<ol style="list-style-type: none"> 1. Проверьте плотно ли вставлена вилка в розетку. 2. Увеличьте температуру нагрева.
	Поврежден термостат.	Обратитесь к сервисному специалисту.
	Поврежден нагревательный элемент.	Обратитесь к сервисному специалисту.
Утечка воды	Неисправность уплотнения трубы	Замените уплотнитель

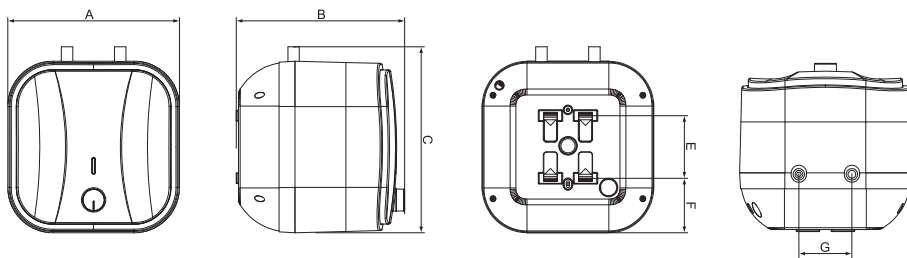
Технические характеристики

Модель	EWH 10 Q-bic O/U	EWH 15 Q-bic O/U
Объем, л	10	15
Номинальная мощность, Вт	2000	2500
Номинальное напряжение, В~/Гц	230/50	230/50
Минимальное давление, Бар	1	1
Максимальное давление*, Бар	7,5	7,5
Максимальная температура воды, °С	65	75
Защита от поражения электрическим током	I класс	I класс
Защита от влаги	IPX4	IPX4
Время нагрева от 10 °С до 65 / 75 °С** мин.	19,2	23,4
Размеры прибора, мм	324×324×315	368×368×340
Размеры упаковки, мм	350×385×350	395×427×383
Вес нетто, кг	7,5	9,6
Вес брутто, кг	8,8	11,2

* При максимальном давлении начинается сброс излишков давления через предохранительный клапан. Если давление в водопроводной сети превышает 7.5 Бар (номинальное рабочее давление), необходима установка понижающего редукционного клапана.

** Время нагрева указано при полной мощности нагрева и рассчитано при идеальных условиях окружающей среды.

Габаритные размеры



Модель	A, мм	B, мм	C, мм	E, мм	F, мм	G, мм
EWH 10 Q-bic O/U	324	315	324	128	99	100
EWH 15 Q-bic O/U	368	340	368	164	102	100

Уход и техническое обслуживание

**Внимание!**

Перед обслуживанием всегда отключайте водонагреватель от электрической сети.

Для обеспечения продолжительного срока службы и сохранению действующей гарантии на внутреннюю водосодержащую емкость необходимо не позже, чем через год после начала эксплуатации провести техническое обслуживание силами квалифицированных специалистов, которое должно включать в себя обязательную проверку наличия накипи на ТЭНе и внутренней полости водосодержащей емкости, а так же состояние магниевый анода. При сильном изнашивании магниевый анод необходимо заменить. Гарантия на водосодержащую емкость и нагревательный элемент при изношенном аноде (остаточный объем менее 30% от первоначального) недействительна.

По результатам осмотра водонагревателя при первом техническом обслуживании, устанавливается периодичность регулярно, технического обслуживания, которого необходимо Придерживаться в течение всего периода эксплуатации прибора. В случае смены адреса эксплуатации прибора, а так же выявленных в результате очередного технического обслуживания изменений условий эксплуатации (качество воды), регулярность технического

обслуживания может быть пересмотрена. Подтверждением проведения технического обслуживания является заполненный пункт в таблице проведенных ТО.

В регионах с особо жесткой водой, с водой, включающей в себя коррозионно активные примеси, либо водой, не соответствующей действующим нормам ГОСТ, может потребоваться чаще проводить такую проверку. Для этого нужно получить соответствующую информацию у специалиста либо прямо на предприятии, обеспечивающем водоснабжение! В случае, если не было произведено техническое обслуживание, либо при полном износе\отсутствии магниевый анода в водонагревателе гарантийный обязательства на водонагреватель аннулируются.

**Внимание!**

Накопление накипи на ТЭНе и наличие осадка во внутреннем баке может привести к выходу из строя водонагревателя и является основанием, для отказа в гарантийном обслуживании. Регулярное техническое обслуживание, является профилактической мерой и не входит в гарантийные обязательства.

В запрещенном пространстве не разрешается устанавливать выключатели, розетки и осветительные приборы. В защитном пространстве установка выключателей запрещается, однако, можно устанавливать розетки с заземлением. (см. определение защитного и запрещенного объемов (про-

странств) на стр. 6 и 7.

Водонагреватель следует устанавливать за пределами запрещенного объема, чтобы на него не попадали струи воды.

Подключение прибора к электросети должно быть осуществлено через выделенную розетку с заземлением, подключенную к индивидуальному автоматическому выключателю в распределительном щите.

Для обеспечения безопасности работы водонагревателя должен быть установлен автомат подходящего номинала.

Подключение к электросети должно включать в себя заземление. Вилку кабеля питания водонагревателя со специальным разъемом для заземления следует вставлять только в розетку, имеющую соответствующее заземление.

Регулятор температуры нагрева.

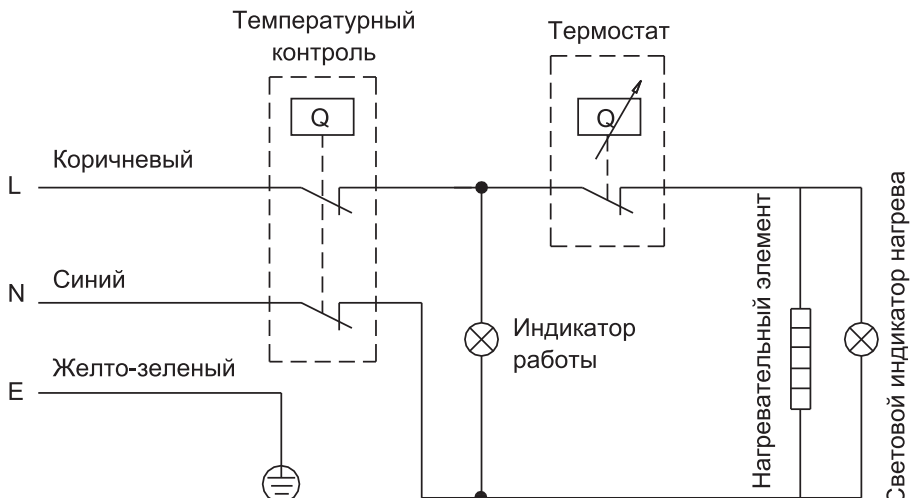
Положение high: максимальный нагрев.

Положение low: минимальный нагрев.

При ежедневном использовании рекомендуется держать водонагреватель включенным в сеть, поскольку термостат включает нагрев только тогда, когда это требуется для поддержания установленной температуры.

Слив воды. Из водонагревателя следует полностью слить воду, если он не будет использоваться в течение длительного времени или температура в помещении, где он установлен может опуститься ниже 0 °С. Слив можно произвести с помощью предохранительного клапана, при этом возможно подтекание из-под штока клапана.

Схема электрических соединений



Внимание!

Для слива можно предусмотреть тройник с вентилем между клапаном и втулкой.

Перед сливом воды из водонагревателя не забудьте:

- отключить водонагреватель от сети;
- закрыть вентиль входа воды;
- открыть кран горячей воды.

Регулярно проводите техническое обслуживание вашего водонагревателя с помощью специалистов авторизованного сервисного центра.



Внимание!

Ни в коем случае не снимайте крышку водонагревателя, не отключив его предварительно от электросети.

Гарантийное обслуживание производится в соответствии с гарантийными обязательствами, перечисленными в гарантийном талоне. Изготовитель оставляет за собой право на внесение изменений в конструкцию и характеристики прибора, без предварительного уведомления.

Срок службы прибора

Срок службы прибора составляет 8 лет при условии соблюдения соответствующих правил по установке и эксплуатации.

Гарантия

Гарантийный срок на водосодержащую емкость (бак) гарантийный срок составляет 60 (шестьдесят) месяцев, а на остальные элементы изделия – 24 (двадцать четыре) месяца.

Гарантийное обслуживание прибора производится в соответствии с гарантийными обязательствами, перечисленными в гарантийном талоне.

Транспортировка и хранение

Водонагреватели в упаковке изготовителя могут транспортироваться всеми видами крытого транспорта в соответствии с правилами пере возки грузов, действующими на данном виде транспорта. Условия транспортирования при температуре от минус 50 до плюс 50 °С и при относительной влажности до 80 % при плюс 25 °С).

При транспортировании должны быть исключены любые возможные удары и перемещения упаковок с водонагревателями внутри транспортного средства. Транспортирование и штабелирование производить в соответствии с манипуляционными знаками указанными на упаковке. Водонагреватели должны храниться в упаковке изготовителя в условиях хранения от плюс 1 °С до плюс 40 °С и относительной влажности до 80 % при 25 °С).

Утилизация

По окончании срока службы водонагреватель следует утилизировать. Подробную информацию по утилизации водонагревателя Вы можете получить у представителя местного органа власти.

Дата изготовления

Дата изготовления зашифрована в code-128. Дата изготовления определяется следующим образом:

SN XXXXXXX XXXX XXXXXX XXXXX
месяц и год производства

Сертификация

Товар сертифицирован на территории Таможенного союза.

Товар соответствует требованиям:
 ТР ТС 004/2011 «О безопасности низковольтного оборудования»
 ТР ТС 020/2011 «Электромагнитная совместимость технических средств»

Изготовитель:

СИА «Грин Трейс»
 ЛВ-1004 Латвия, Рига, ул. Бикенсалас, 21.
 E-mail: info@greentrace.lv

SIA «Green Trace»,
 LV-1004, Biekensalas iela, 21, Riga, Latvia

Импортер и уполномоченное изготовителем лицо в РФ:

Общество с ограниченной ответственностью «Ай.Эр.Эм.Си.»
 РФ, 119049, г. Москва
 Ленинский проспект, д. 6, стр. 7,
 кабинет 14
 Тел./факс: +7 (495) 2587485
 e-mail: info@irmc.ru

Дата производства указывается на этикетке на коробке.

Electrolux is a registered trademark used under license from AB Electrolux (publ).
 Электролюкс – зарегистрированная торговая марка, используемая в соответствии с лицензией Electrolux AB (публ.).

Сделано в Китае

ЗМІСТ

1. ВСТУП	15
2. КОМПЛЕКТАЦІЯ	15
3. ЗАГАЛЬНІ ВІДОМОСТІ	15
4. КОРОТКИЙ ОПИС ВОДОНАГРІВАЧА	15
5. ПАНЕЛЬ УПРАВЛІННЯ	16
6. МОНТАЖ ВОДОНАГРІВАЧА	16
7. ПІДКЛЮЧЕННЯ ДО ВОДОПРОВОДУ	17
8. ПІДКЛЮЧЕННЯ ДО ЕЛЕКТРИЧНОЇ МЕРЕЖІ	18
9. ЕКСПЛУАТАЦІЯ	18
10. ЗАПОБІЖНІ ЗАХОДИ	19
11. УСУНЕННЯ НЕСПРАВНОСТЕЙ	21
12. ТЕХНІЧНІ ХАРАКТЕРИСТИКИ	21
13. ГАБАРИТНІ РОЗМІРИ	22
14. ДОГЛЯД ТА ТЕХНІЧНЕ ОБСЛУГОВУВАННЯ	22
15. СХЕМА ЕЛЕКТРИЧНИХ З'ЄДНАНЬ	23
16. ТРАНСПОРТУВАННЯ ТА ЗБЕРІГАННЯ	24
17. УТИЛІЗАЦІЯ	24
18. ГАРАНТІЯ	24
19. ДАТА ВИГОТОВЛЕННЯ	24
20. СЕРТИФІКАЦІЯ	24
21. ГАРАНТІЙНИЙ ТАЛОН	28
22. ПРОВЕДЕННЯ ТО	30

МИ ДУМАЄМО ПРО ВАС

Дякуємо вам за придбання приладу Electrolux. Ви вибрали прилад, за яким стоять десятиліття професійного досвіду та інновацій.

Унікальне та стильне, він створювалося з турботою про вас. Тому коли б ви не скористалися ним, ви можете бути впевнені: результати завжди будуть чудовими.

Ласкаво просимо в Electrolux!

На нашому веб-сайті ви зможете:



Знайти рекомендації по використанню виробів, керівництва по експлуатації, інформацію про технічне обслуговування:
<http://home-comfort.in.ua/support/>



Придбати додаткове приладдя, витратні матеріали безпосередньо на сайті або через офіційного дилера:
<https://home-comfort.in.ua/support/>



Позначення:



Увага / Важливі відомості з техніки безпеки



Загальна інформація та рекомендації

Примітка:

У тексті даної інструкції електричний водонагрівач може мати такі технічні назви, як: водонагрівач, прилад, пристрій тощо.

Вступ

Електричний водонагрівач накопичувального типу призначений для нагріву холодної води, що надходить з водопроводу. Застосовується виключно в побутових цілях, вода з водонагрівача не призначена для пиття і приготування їжі.

Установка і перший запуск водонагрівача повинні проводитися кваліфікованим фахівцем, який може нести відповідальність за правильність установки і дати рекомендації з використання водонагрівача.

При підключенні повинні бути дотримані чинні стандарти і правила.

Перед установкою водонагрівача упевніться, що заземлюючий електрод розетки належним чином заземлений. У разі відсутності заземлюючого електроду в розетку, заземлити водонагрівач окремим заземлювальним проводом до висновку заземлення на кріпленні фланця нагрівального елемента. У разі відсутності заземлення забороняється здійснювати установку та експлуатацію виробу.



Увага!

Забороняється застосовувати переносні розетки.



Увага!

Неправильна установка і експлуатація електричного водонагрівача може призвести до нещасних випадків або майнової шкоди.

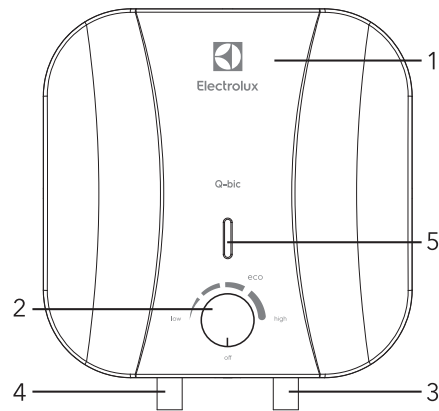
Комплектація

Електричний водонагрівач накопичувального типу укомплектований основними елементами для установки і підключення.

До комплекту водонагрівачів Q-bic входить:

- водонагрівач зі шнуром живлення – 1 шт.;
- запобіжний клапан – 1 шт. ;
- пластиковий дюбель – 2 шт.;
- гвинт – 2 шт.;
- монтажна планка для настінного монтажу – 1 шт. ;
- інструкція користувача – 1 шт. ;
- гарантійний талон (в інструкції) – 1 шт. ;
- монтажний шаблон – 1 шт.

Загальні відомості



Q-bic

Мал. 1.

1. Корпус
2. Панель управління
3. Вхід холодної води
4. Вихід гарячої води
5. Індикатор нагріву (індикатор горить коли відбувається нагрів, коли нагрів відключається, індикатор гасне)

Короткий опис водонагрівача

1. Автоматичний контроль температури води:

Відкривши кран з гарячою водою на змішувачі на виході водонагрівача, на вхід починає надходити холодна вода, заповнюючи внутрішній бак. Вода в баку змішується і її температура знижується. Датчик термостата реагує на зниження температури води, автоматично включається нагрівальний елемент (ТЕН) і підігріває воду до заданої раніше температури. Коли температура досягне заданої величини, ТЕН автоматично відключається.

2. Три рівня захисту водонагрівача:
 - захист від сухого нагріву;
 - захист від перегріву;
 - захист від перевищуючого норму гідравлічного тиску.
3. Сталеві внутрішні резервуари із спеціальним захисним покриттям виконані по передовому методу електростатичного сухого емалювання. Властивості емалі:
 - підвищена адгезивна здатність і висока пластичність (загартована при температурі 850 °C);
 - розширюється або стискається при перепадах температур в тій же пропорції, що і стінки внутрішнього бака, не утворюючи мікротріщин, в яких може виникнути вогнище корозії.
4. Тепловий нагрівальний елемент (ТЕН), надійний і безпечний в експлуатації, має довгий термін служби.
5. Економічний режим (Есо) на панелі управління забезпечує:
 - нагрів води у водонагрівачі до комфортної температури, близько 50-55 °C;
 - запобігає утворенню накипу;
 - збільшує ресурс роботи водонагрівача.
6. Внутрішня теплоізоляція дозволяє ефективно зберігати температуру нагрітої води, зводить до мінімуму тепловтрати і знижує енергоспоживання водонагрівача.
7. Вбудований температурний регулятор: забезпечує постійний і надійний контроль температури води у водонагрівачі.
8. Діапазон регулювання температури нагріву води від 30 °C до 65 °C для 10л і 75 °C для 15л. Температура нагріву регулюється зліва направо (за годинниковою стрілкою). Від мінімуму (low) до економічного режиму (ECO) 50-55 °C до максимуму (high).
9. Проста і зручна експлуатація і обслуговування водонагрівача.

Панель управління

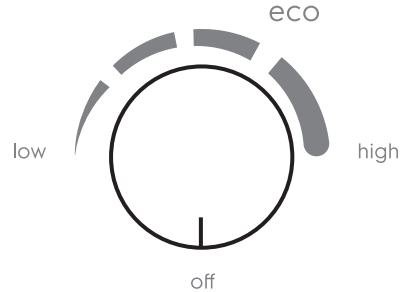
Ручка регулювання температури

OFF – мітка відповідає мінімальній температурі води у водонагрівачі (відключення нагріву).

LOW – мітка відповідає мінімальній температурі нагріву води у водонагрівачі (включення нагріву).

ECO – мітка економічного режиму відповідає температурі нагріву води у водонагрівачі близько 50-55 °C.

HIGH – мітка праворуч відповідає максимальній температурі нагріву води у водонагрівачі до 65 °C для 10л і 75 °C для 15л.



Мал. 2.

Монтаж водонагрівача



Переконайтеся, що для установки електричного водонагрівача використовуються оригінальні деталі, надані виробником, які можуть витримати вагу наповненого водою водонагрівача. Не встановлюйте водонагрівач на кріплення, поки не переконаєтеся, що кріплення встановлено надійно. В іншому випадку, електричний водонагрівач може впасти зі стіни, що призведе до його пошкодження або може стати причиною серйозних травм. При виборі місць під отвори для кріпильних болтів упевніться, що по обидва боки від стін ванної кімнати або іншого приміщення до корпусу водонагрівача є зазор не менше 0,2 м, а з боку підключення труб не менше 0,5 м, для полегшення доступу при проведенні технічного обслуговування в разі потреби.

У разі якщо в водонагрівач надходить вода безпосередньо зі свердловин, колодязів або водонапірних веж, для експлуатації водонагрівача обов'язково потрібно використовувати фільтр грубої очистки, для холодної води, що надходить у водонагрівач.

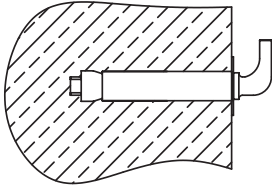
Фільтр грубої очистки можна придбати в спеціалізованих магазинах.

Якщо фільтр грубої очистки не встановлено, гарантія на виріб не поширюється. Електричний водонагрівач слід встанов-

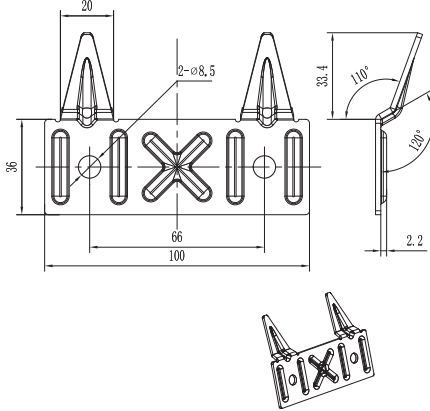
лювати на тверду вертикальну поверхню (стіну).

Після вибору місця монтажу визначте місце під два кріпильні болти з гаками (в залежності від специфікацій обраного виробу). Виконайте в стіні два отвори необхідної глибини, що відповідають розміру кріпильних болтів, вставте гвинти, поверніть гак вгору, щільно затягніть гайки, а потім встановіть на нього електричний водонагрівач. Якщо в комплекті є монтажна планка, встановіть її відповідно до вище викладених вимог, і навісьте водонагрівач на планку (див. Мал. 2).

Кріпильний анкер для монтажу - неякісне закріплення монтажної планки, може призвести до падіння водонагрівача, та не вважається гарантійним випадком.



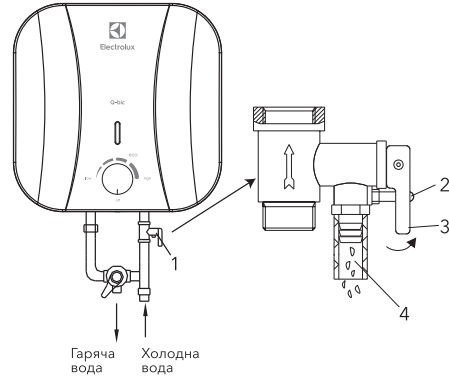
Монтажна планка розміри, мм



Мал. 3

Якщо ванна кімната занадто мала для установки водонагрівача, він може бути встановлений в будь-якому іншому приміщенні, захищеному від попадання прямих сонячних променів і дощу. Однак для скорочення теплових втрат в трубопроводі водонагрівач слід встановлювати якомога ближче до місця використання води.

Підключення до водопроводу



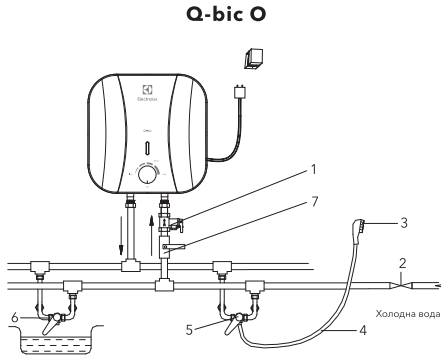
Мал. 3

1. Зливний запобіжний клапан.
2. Ручка зливу.
3. Гвинт фіксації ручки зливу.
4. Отвір для скидання тиску води (підключення дренажної трубки).
5. Трійник під'єднання холодної води в бак і змішувальний вузол.

Для підключення водонагрівача до водопроводу застосовуються труби діаметром G1/2".

Підключення зворотного запобіжного клапану: клапан слід встановлювати в місці входу холодної води (упевніться, що гнучка зливна трубка встановлена, на отвір спуску тиску і зливу води і спрямована донизу в спеціальний дренаж для видалення води). Якщо тиск в системі водопостачання, може перевищувати 5 Бар, обов'язково встановити редуктор тиску (встановлюється якомога далі від водонагрівача). Надлишковий тиск в системі призводить до сколів емалевого покриття, виходу з ладу водонагрівача, що не являється гарантійним випадком. Щоб уникнути протікання при підключенні трубопроводу на кінці різьбових з'єднань слід встановити комплектні гумові прокладки ущільнювачів.

Якщо необхідно реалізувати систему водопостачання на кілька водорозбірних точок, використовуйте спосіб з'єднання (див. Мал. 4 та 4а).

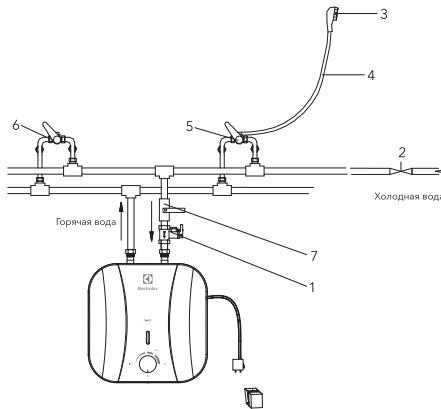


Мал. 4:

Схема підключення до водопроводу моделі Q-bic O

- 1 – Запобіжний зливний клапан
- 2 – Впускний клапан
- 3 – Душова насадка
- 4 – Гнучкий шланг
- 5 – Змішувач
- 6 – Додаткова точка водорозбору
- 7 – Кран на вході холодної води.

Q-bic U



Мал. 4а:

Схема підключення до водопроводу моделі Q-bic U

- 1 – Запобіжний зливний клапан
- 2 – Впускний клапан
- 3 – Душова насадка
- 4 – Гнучкий шланг
- 5 – Змішувач
- 6 – Додаткова точка водорозбору
- 7 – Кран на вході холодної води.

Підключення до електричної мережі

Всі водонагрівачі накопичувального типу даної серії розраховані на підключення до електричної мережі з однофазною напругою 220/230 В. Перед підключенням переконайтеся, що параметри електромережі в місці підключення відповідають параметрам, зазначеним на табличці з технічними даними приладу.

При установці водонагрівача слід дотримуватися діючих правил електробезпеки.

При установці водонагрівача у ванній кімнаті або туалеті слід брати до уваги обмеження, пов'язані з існуванням забороненого і захисного обсягів.

Заборонений обсяг – це простір, обмежений тангенціальними і вертикальними площинами по відношенню до зовнішніх країв ванни, унітазу або душового блоку і площиною, розташованою над ними або над підлогою, якщо сантехніка змонтована на підлозі, на висоті 2,25 м.

Захисний обсяг – це простір, обмежуючі горизонтальні площини якого збігаються з площинами забороненого обсягу, а вертикальні площини віддалені від відповідних площин забороненого обсягу на 1 м.

Розраховані дані для міді

Вибір перетину кабелю (проводу) за потужністю і довжини з міді, $U = 220$ В, одна фаза

P, кВт	1	2	3	3,5	4	6	8
I, А	4,5	9,1	13,6	15,9	18,2	27,3	36,4
Перетин струмопровідної жили, мм ²	1	1	1,5	2,5	2,5	4	6
Максимально допустима довжина кабелю при зазначеному перерізі, м	34,6	17,3	17,3	24,7	21,6	23	27

Експлуатація

Наповнення водою

Після установки водонагрівача, закрийте вхід гарячої води в квартиру, відкрийте вентиль подачі холодної води. Відкрите кран гарячої води на змішувачі. Як тільки водонагрівач наповниться, з нього потече вода, закрийте кран гарячої води на

змішувачі і переконайтеся у відсутності протікання. У разі невпевненості в тому, чи є у водонагрівачі вода, приєднуйте його до електромережі.

Підключення до електромережі



Увага!

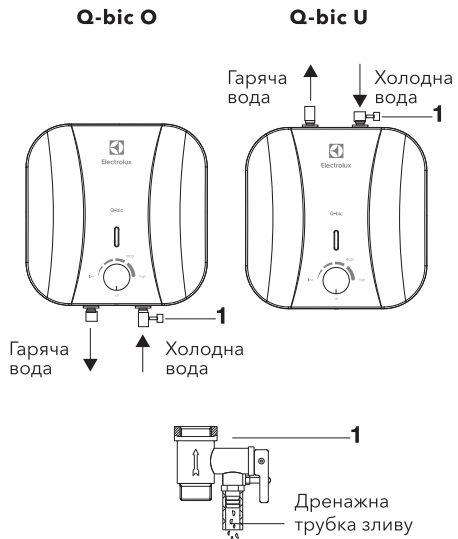
Вставте вилку водонагрівача в розетку, індикатор на панелі управління засвітиться тільки коли ручка регулювання приладу буде повернута від мітки off і почнетесь нагрів, коли нагрів закінчиться, індикатор згасне.

Виставте за допомогою регулювання температури нагріву необхідний рівень нагріву води від low до high. Мітка Eco – економічний режим, відповідає температурі нагріву близько 50-55 °С. Нагрівання води відключається автоматично при досягненні заданої температури і включається для підігріву автоматично. Якщо Ви хочете відключити нагрів води і вимкнути водонагрівач, вийміть вилку водонагрівача з розетки.

Запобіжні заходи

1. Розетка електроживлення повинна бути надійно заземлена. Номінальний струм розетки повинен бути не нижче 10 А. Розетка і вилка повинні завжди бути сухими, щоб не допустити короткого замикання в електричній мережі. Періодично перевіряйте, чи щільно вилка вставлена в розетку. Метод перевірки наступний: вставте штепсель в розетку, через півгодини вимкніть водонагрівач і витягніть вилку з розетки. Зверніть увагу, чи тепла вилка на дотик. Якщо відчуваєте рукою, що вона тепла (при температурі понад 50 °С), будь ласка, замініть розетку на іншу, куди б вилка входила щільно. Це допоможе уникнути загоряння, пошкодження вилки або інших випадковостей в результаті поганого контакту.
2. Стіна, на яку встановлюється водонагрівач, повинна бути розрахована на навантаження, що вдвічі перевищує загальну вагу водонагрівача, заповненого водою. В іншому випадку слід вжити додаткових заходів щодо зміцнення виробу.
3. Запобіжний клапан слід встановлювати в місці входу холодної води (див. Мал. 5).

4. При першому використанні водонагрівача (або при першому використанні після технічного обслуговування або чищення) не слід включати живлення водонагрівача до повного заповнення водою. Під час заповнення баку водонагрівача слід відкрити кран гарячої води для спуску повітря. Як тільки бак наповниться водою і з крана потече вода, кран можна закрити.
5. Під час нагрівання води з отвору випуску тиску зворотного запобіжного клапана може надходити вода. Це нормальне явище. Однак в разі великих витоків слід зв'язатися з фахівцями з технічного обслуговування. Отвір випуску тиску ні за яких обставин не повинен бути заблокований; в іншому випадку це може привести до поломки водонагрівача.



Мал. 5.
1 Запобіжний клапан

6. На отвір випуску тиску в запобіжному клапані потрібно встановити дренажну трубку і вивести її в каналізацію на випадок зливу води. Дренажна трубка, поєднана з отвором випуску тиску, повинна бути спрямована донизу.
7. Так як температура води всередині водонагрівача може досягати 65 °С для 10л і 75 °С для 15л, гаряча вода не повинна потрапляти на тіло людини.

Щоб уникнути опіків ви можете регулювати температуру води за допомогою крана змішувача.

8. Злити воду з водонагрівача можна за допомогою зворотного запобіжного клапана, перекривши при цьому подачу холодної води у водонагрівач, відкривши дренажну ручку на запобіжному клапані. При цьому злив води з водонагрівача повинен здійснюватися через дренажний отвір в клапані в систему відведення каналізації (при зливі води відкрийте на змішувачі кран гарячої води для випуску повітря).
9. У разі виходу з ладу гнучкого шнура електричного живлення слід замінити його на аналогічний, що поставляється виробником. Заміну повинні здійснювати виключно фахівці з "Авторизованого сервісного центру".
10. У разі пошкодження однієї з деталей водонагрівача необхідно зв'язатися з фахівцями з технічного обслуговування виключно "Авторизованого Сервісного Центру" для здійснення ремонту. Слід використовувати тільки запасні деталі, що поставляються виробником.
11. Пристрій не призначений для використання людьми (включаючи дітей) з обмеженими фізичними або розумовими здібностями і невеликим навичок чи знань, за винятком випадків показу або правильного інструктування людиною, що несе відповідальність за їх безпеку.
12. Не залишайте водонагрівач, наповнений водою, без живлення і нагрівання води в приміщенні, де температура може бути нижче 0°C.
13. У разі тривалої відсутності або тривалого невикористання приладу перекривайте крани на вході і виході з водонагрівача і відключайте його від електричної мережі.

Усунення несправностей

Відмови	Причини	Усунення
Не надходить вода з крана гарячої води	1. Подача води з водопроводу перекрита. 2. Тиск води занадто низький. 3. Перекрито впускний кран водопроводу.	1. Дочекайтеся відновлення подачі води. 2. Використовуйте водонагрівач, коли тиск води знову зростає. 3. Відкрийте впускний кран водопроводу
Температура гарячої води, яка подається, перевищує допустимий рівень в 75 °С	Відмова системи регулювання температури (червоний індикатор не гасне).	1. Необхідно негайно вимкнути водонагрівач з мережі. 2. Зв'яжіться з фахівцями з технічного обслуговування для здійснення ремонту.
Немає нагріву води	Не включений нагрів.	1. Перевірте чи щільно вставлена вилка в розетку. 2. Збільште температуру нагрівання.
	Пошкоджено термостат.	Зверніться до сервісного фахівця.
	Пошкоджено нагрівальний елемент.	Зверніться до сервісного фахівця.
Витік води	Несправність ущільнення труби	Замініть ущільнювач

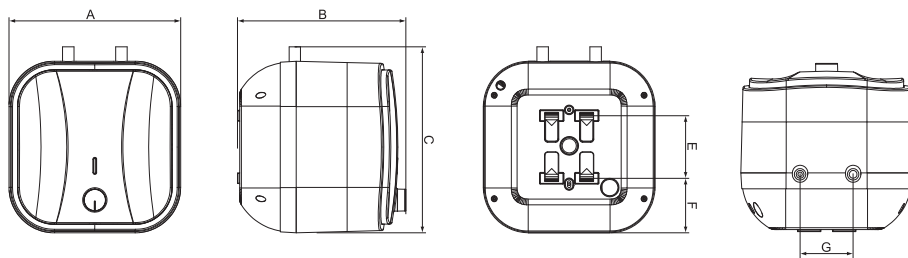
Технічні характеристики

Модель	EWH 10 Q-bic O/U	EWH 15 Q-bic O/U
Обсяг, л	10	15
Номинальна потужність, Вт	2000	2500
Номинальна напруга, В ~ / Гц	230/50	230/50
Мінімальний тиск, Бар	1	1
Максимальний тиск *, Бар	7,5	7,5
Максимальна температура води, °С	65	75
Захист від ураження електричним струмом	I клас	I клас
Захист від вологи	IPX4	IPX4
Час нагріву від 10 °С до 65 / 75 °С**	19,2	23,4
Розміри приладу, мм	324×324×315	368×368×340
Розміри упаковки, мм	350×385×350	395×427×383
Вага нетто, кг	7,5	9,6
Вага брутто, кг	8,8	11,2

* При максимальному тиску починається скидання надлишків тиску через запобіжний клапан. Якщо тиск у водопровідній мережі перевищує 5 Бар (номинальний робочий тиск), необхідна установка понижуючого редукційного клапана.

** Час нагріву вказано при повній потужності нагріву і розраховане за ідеальних умов навколишнього середовища.

Габаритні розміри



Модель	A, мм	B, мм	C, мм	E, мм	F, мм	G, мм
EWH 10 Q-bic O/U	324	315	324	128	99	100
EWH 15 Q-bic O/U	368	340	368	164	102	100

Догляд та технічне обслуговування

**Увага!**

Перед обслуговуванням завжди відключайте його від електричної мережі.

Для забезпечення тривалого терміну служби і збереження діючої гарантії на внутрішню Водовміснi ємність необхідно не пізніше, ніж через рік після дати продажу провести технічне обслуговування силами виключно авторизованих сервісних центрів, які мають включати в себе обов'язкову перевірку наявності накипу на ТЕНі і внутрішній порожнини водомісткими ємності, а так само стан магнієвого анода. При сильному зношенні магнієвий анод необхідно замінити. Гарантія на Водовміснi ємність і нагрівальний елемент при зношеному аноді (залишковий обсяг менше 30% від початкового) недійсна. За результатами огляду водонагрівача при першому технічному обслуговуванні, встановлюється періодичність регулярного, технічного обслуговування, якого необхідно дотримуватися протягом всього періоду експлуатації приладу **але не рідше одного разу на рік**. У разі зміни адреси експлуатації приладу, а також виявлених в результаті чергового технічного обслуговування змін умов експлуатації (якість води),

регулярність технічного обслуговування може бути переглянута. Підтвердження проведення технічного обслуговування є заповнений пункт в таблиці проведених ТО. У регіонах з особливо жорсткою водою, з водою, що включає в себе корозійно активні домішки, або водою, що не відповідає діючим нормам ДБН України, може знадобитися частіше проводити таку перевірку. Для цього потрібно отримати відповідну інформацію у фахівця або прямо на підприємстві, що забезпечує водопостачання! У разі, якщо не було проведено технічне обслуговування, або при повному зносі /відсутності магнієвого аноду у водонагрівачі гарантійні зобов'язання на водонагрівач анулюються.

**Увага!**

Накопичення накипу на ТЕНі і наявність осаду у внутрішньому баку може привести до виходу з ладу водонагрівача і є підставою, для відмови в гарантійному обслуговуванні. Регулярне технічне обслуговування, є профілактичним заходом і не входить в гарантійні зобов'язання.

У забороненому просторі не дозволяється встановлювати вимикачі, розетки і освітлювальні прилади. У захисному просторі установка вимикачів забороняється, однак, можна встановлювати розетки з заземленням. (див. Визначення

захисного і забороненого обсягів (просторів) на стор. 6 та 7.

Водонагрівач слід встановлювати за межами забороненого обсягу, щоб на нього не потрапляли струмені води.

Підключення приладу до електромережі повинно бути здійснено через виділену розетку із заземленням, підключену до індивідуального автоматичного вимикача в розподільному щиті.

Для забезпечення безпеки роботи водонагрівача повинен бути встановлений автомат відповідного номіналу.

Підключення до електромережі повинно включати в себе заземлення. Штепсель водонагрівача зі спеціальним роз'ємом для заземлення слід вставляти тільки в розетку, що має відповідне заземлення.

Регулятор температури нагріву. Положення high: максимальний нагрів. Положення low: мінімальний нагрів.

При щоденному використанні рекомендується тримати водонагрівач включеним в мережу, оскільки термостат включає нагрів тільки тоді, коли це потрібно для підтримки заданої температури.

Злив води. З водонагрівача слід повністю злити воду якщо температура в приміщенні, де він встановлений може опуститися нижче 0 °С. Злив можна зробити за допомогою запобіжного клапана, при цьому мож-

ливо підтікання з-під штока клапана.



Увага!

Для зливу можна передбачити трійник з вентилем між клапаном і втулкою.

Перед зливом води з водонагрівача не забудьте:

- від'єднати його від мережі;
- закрити вентиль входу води;
- відкрити кран гарячої води.

Регулярно проводьте технічне обслуговування вашого водонагрівача за допомогою фахівців авторизованого сервісного центру.



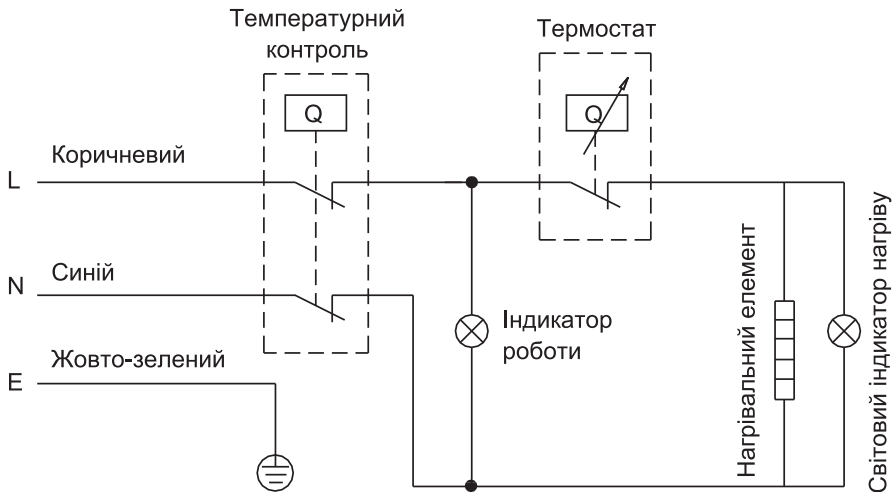
Увага!

Ні в якому разі не знімайте кришку водонагрівача, не відключивши його попередньо від електромережі.

Гарантійне обслуговування здійснюється відповідно до гарантійних зобов'язань, перерахованих в гарантійному талоні. Виробник залишає за собою право на внесення змін в конструкцію і характеристики приладу, без попереднього повідомлення.

Термін служби водонагрівача становить 8 років.

Схема електричних з'єднань



Транспортування і зберігання

Водонагрівачі в упаковці виробника можуть транспортуватися усіма видами критого транспорту відповідно до правил пере візки вантажів, що діють на даному виді транспорту. Умови транспортування при температурі від мінус 50 до плюс 50 °С і при відносній вологості до 80% при плюс 25 °С).

При транспортуванні повинні бути виключені будь-які можливі удари і переміщення упаковок з водонагрівачами всередині транспортного засобу. Транспортування і штабелювання проводити відповідно до маніпуляційних знаків зазначених на упаковці.

Водонагрівачі повинні зберігатися в упаковці виробника в умовах зберігання від плюс 1 °С до плюс 40 °С і відносній вологості до 80% при 25 °С).

Утилізація

Після закінчення терміну служби водонагрівач слід утилізувати. Детальну інформацію про утилізацію водонагрівача Ви можете отримати у представника місцевого органу влади.

Гарантія

Гарантійне обслуговування здійснюється відповідно до гарантійних зобов'язань, перелічених в гарантійному талоні. Виробник залишає за собою право на внесення змін в конструкцію і характеристики приладу, без попереднього повідомлення.

Адреса в Інтернет: www.home-comfort.in.ua. Детальна інформація про сервісні центри, що уповно важені здійснювати ремонт і технічне обслуговування виробів, додається окремим списком та/або перебуває на сайті.

Тел. сервісного центру «Альфа-Сервіс»
(044) 451-59-02
(044) 451-52-32
(067) 442-86-33 або
0-800-50-53-17

Дата виготовлення

Дата виготовлення зашифрована в code-128. Дата виготовлення визначається наступним чином:

SN XXXXXXX XXXX XXXXXX XXXXX

місяць і рік виробництва

Сертифікація

Товар сертифікований на території України, відповідає вимогам нормативних документів:

ДСТУ EN 60335-2-21:2014,
ДСТУ EN 55014-1:2014,
ДСТУ CISPR 14-2:2007, ДСТУ EN 55014-1:2016, ДСТУ EN 55014-2:2015,

За сертифікат відповідності Ви можете звернутись до продавця.

Інформація про сертифікацію продукції оновлюється щорічно. (При відсутності копії нового сертифіката в коробці, запитуйте копію у продавця).

Вироблено в Китаї

Дата виготовлення вказується на етикетці приладу.

Виробник залишає за собою право на внесення змін у конструкцію і характеристики приладу.

Виробник:

SIA «Грін Трейс»

Адреса виробника:

ЛВ-1004 Латвія, Рига, ул. Бікенсалас, 21.
E-mail: info@greentrace.lv

SIA «Green Trace»,
LV-1004, Biekensalas iela, 21, Riga, Latvia

Імпортер в Україні:

Приватне підприємство «Радон Київ»

Адреса:

04211, м. Київ, пр-т Героїв Сталінграду,
дом № 4, корпус 2, кв. 8

Electrolux is a registered trademark used under license from AB Electrolux (publ.).

Електролюкс – зареєстрована торгова марка, яка використовується відповідно до ліцензії Electrolux AB (публ.).

Виготовлено в Китаї

Гарантийный талон

Настоящий документ не ограничивает определенные законом права потребителя, но дополняет и уточняет оговоренные законом обязательства, предполагающие соглашение Сторон, либо договор

Поздравляем Вас с приобретением техники отличного качества!

Убедительно просим вас во избежание недоразумений до установки/эксплуатации изделия внимательно изучить его инструкцию по эксплуатации.

В конструкцию, комплектацию или технологию изготовления изделия, с целью улучшения его технических характеристик, могут быть внесены изменения. Такие изменения вносятся без предварительного уведомления покупателя и не влекут обязательств по изменению/улучшению ранее выпущенных изделий.

Дополнительную информацию по продукту вы можете получить у Продавца или по нашей информационной линии в г. Москве:

Тел. 8-800-500-07-75

(По России звонок бесплатный, круглосуточно 24/7/365).

e-mail: customer@home-comfort.ru

Адрес в интернете:

www.home-comfort.ru

Внешний вид и комплектность изделия

Тщательно проверьте внешний вид изделия и его комплектность, все претензии по внешнему виду и комплектности предъявляйте Продавцу при покупке изделия. Гарантийное обслуживание купленного вами прибора осуществляется через Продавца, специализированные сервисные центры или монтажную организацию, проводившую установку прибора (если изделие нуждается в специальной установке, подключении или сборке). По всем вопросам, связанным с техобслуживанием изделия, обращайтесь в специализированные сервисные центры. Подробная информация о сервисных центрах, уполномоченных осуществлять ремонт и техническое обслуживание изделия, находится на вышеуказанном сайте.

Заполнение гарантийного талона

Внимательно ознакомьтесь с гарантийным талоном и проследите, чтобы он был правильно заполнен и имел штамп Продавца. При отсутствии штампа Продавца и даты продажи (либо кассового чека с датой продажи) гарантийный срок исчисляется с даты производства изделия. Запрещается вносить в гарантийный талон какие-либо изменения, а также стирать или переписывать указанные в нём данные. Гарантийный талон должен содержать: наименование и модель изделия, его серийный номер, дата продажи, а также имеется подпись уполномоченного лица и штамп Продавца.

В случае неисправности прибора по вине изготовителя обязательство по устранению неисправности будет возложено на уполномоченную изготовителем организацию. В данном случае покупатель вправе обратиться к Продавцу.

Ответственность за неисправность прибора, возникшую по вине организации, проводившей установку (монтаж) прибора возлагается на монтажную организацию. В данном случае необходимо обратиться к организации, проводившей установку (монтаж) прибора.

Для установки (подключения) изделия (если оно нуждается в специальной установке, подключении или сборке) рекомендуем обращаться в специализированные сервисные центры, где можете воспользоваться услугами квалифицированных специалистов. Продавец, уполномоченная изготовителем организация, импортер и изготовитель не несут ответственности за недостатки изделия, возникшие из-за его неправильной установки (подключения).

Область действия гарантии

Обслуживание в рамках предоставленной гарантии осуществляется только на территории РФ и распространяется на изделия, купленные на территории РФ.

Настоящая гарантия не дает права на возмещение и покрытие ущерба, произошедшего в результате передачи или регулировки изделия, без предварительного письменного согласия изготовителя, с целью приведения его в соответствие с национальными или местными техническими стандартами и нормами безопасности, действующими в любой другой стране, кроме РФ, где это изделие было первоначально продано.

Настоящая гарантия распространяется на производственные или конструкционные дефекты изделия

Выполнение ремонтных работ и замена дефектных деталей изделия специалистами уполномоченного сервисного центра производится в сервисном центре или непосредственно у Покупателя (по усмотрению сервисного центра). Гарантийный ремонт изделия выполняется в срок не более 45 дней.

В случае если во время устранения недостатков товара станет очевидным, что они не будут устранены в определённый соглашением Сторон срок, Стороны могут заключить соглашение о новом сроке устранения недостатков товара.

Гарантийный срок на комплектующие изделия (детали, которые могут быть сняты с изделия без применения каких-либо инструментов, т. е. ящики, полки, решётки, корзины, насадки, щётки, трубки, шланги и др. подобные комплектующие) составляет 3 (три) месяца. Гарантийный срок на новые комплектующие, установленные на изделие при гарантийном или платном ремонте, либо приобретённые отдельно от изделия, составляет 3 (три) месяца со дня выдачи отремонтированного изделия Покупателю, либо продажи последнему этих комплектующих.

Настоящая гарантия не распространяется на:

- периодическое обслуживание и сервисное обслуживание изделия (чистку, замену фильтров или устройств, выполняющих функции фильтров);
- любые адаптации и изменения изделия, в т. ч. с целью усовершенствования и расширения обычной сферы его применения, которая указана в Инструкции по эксплуатации изделия, без предварительного письменного согласия изготовителя;
- аксессуары, входящие в комплект поставки.

Настоящая гарантия также не предоставляется в случаях, если недостаток в товаре возник в результате:

- использования изделия не по его прямому назначению, не в соответствии с его Инструкцией по эксплуатации, в том числе эксплуатации изделия с перемещением или совместно со вспомогательным оборудованием, не рекомендуемым Продавцом, уполномоченной изготовителем организацией, импортером, изготовителем;
- наличия на изделии механических повреждений (сколов, трещин и т. д.), воздействий на изделие чрезмерной силы, химических агрессивных веществ, высоких температур, повышенной влажности/запыленности, концентрированных паров, если что-либо из перечисленного стало причиной неисправности изделия;
- ремонта/наладки/инсталляции/адаптации/пуска изделия в эксплуатацию не уполномоченными из той организации лицами;
- неаккуратного обращения с устройством, ставшего причиной физических, либо косметических повреждений поверхности;
- если нарушены правила транспортировки/хранения/монтажа/эксплуатации;
- стихийных бедствий (пожар, наводнение и т. д.) и других причин, находящихся вне контроля Продавца, уполномоченной изготовителем организации, импортера, изготовителя и Покупателя, которые причинили вред изделию;
- неправильного подключения изделия к электрической или водопроводной сети, а также неисправностей (несоответствие рабочих параметров) электрической или водопроводной сети и прочих внешних сетей;
- дефектов, возникших вследствие попадания внутрь изделия посторонних предметов, жидкостей, кроме предусмотренных инструкцией по эксплуатации, насекомых и продуктов их жизнедеятельности и т. д.;
- необходимости замены ламп, фильтров, элементов питания, аккумуляторов, предохранителей, а также стеклянных/фарфоровых/матерчатых и перемещаемых вручную деталей и других дополнительных быстрознающихся/сменных деталей изделия, которые имеют собственный ограниченный период работоспособности, в связи с их естественным износом;
- дефектов системы, в которой изделие использовалось как элемент этой системы.

Общие условия гарантийного обслуживания водонагревательных приборов

- Настоящая гарантия не предоставляется, если неисправности в водонагревательных приборах возникли в результате:
- замерзания или всего лишь однократного превышения максимального допустимого давления воды, указанного на заводской табличке с характеристиками водонагревательного прибора;
 - эксплуатации без защитных устройств или устройств, не соответствующих техническим характеристикам водонагревательных приборов;
 - использование коррозионно-активной воды;
 - коррозии от электрохимической реакции, несвоевременного технического обслуживания водонагревательных приборов в соответствии с инструкцией по эксплуатации (в том числе: несоблюдение установленных инструкцией периодичности и сроков проведения технического обслуживания, в объеме, указанном в инструкции).

Покупатель предупрежден о том, что если товар отнесен к категории товаров, предусмотренных «Перечнем непродовольственных товаров надлежащего качества, не подлежащих возврату или обмену на аналогичный товар другого размера, формы, габарита, фасона, расцветки или комплектации» Пост. Правительства РФ № 55 от 19.01.1998 он не вправе требовать обмена купленного изделия в порядке ст. 25 Закона «О защите прав потребителей» и ст. 502 ГК РФ. С момента подписания Покупателем Гарантийного талона считается, что:

- вся необходимая информация о купленном изделии и его потребительских свойствах предоставлена Покупателю в полном объеме, в соответствии со ст. 10 Закона «О защите прав потребителей»;
- покупатель получил Инструкцию по эксплуатации купленного изделия на русском языке и

- покупатель ознакомлен и согласен с условиями гарантийного обслуживания/особенностями эксплуатации купленного изделия;
- покупатель претензий к внешнему виду/комплектности купленного изделия не имеет.

Отметить здесь, если работа изделия проверялась в присутствии Покупателя.

Подпись Покупателя:

Дата:

ИЗЫМАЕТСЯ МАСТЕРОМ ПРИ ОБСЛУЖИВАНИИ/ВИЛУЧАЕТСЯ МАЙСТРОМ ПРИ ОБСЛУГОВУВАННІ

**ТАЛОН НА ГАРАНТИЙНОЕ ОБСЛУЖИВАНИЕ/
ТАЛОН НА ГАРАНТІЙНЕ ОБСЛУГОВУВАННЯ**



Electrolux

Модель/ Модель:
Серийный номер/ Серійний номер:
Дата покупки/Дата покупки:
Штамп продавца/ Штамп продавця

Дата пуска в эксплуатацию/ Дата пуску в експлуатацію:
.....
Штамп организации, производившей пуск в эксплуатацию/
Штамп організації, що робила пуск в експлуатацію

ИЗЫМАЕТСЯ МАСТЕРОМ ПРИ ОБСЛУЖИВАНИИ/ВИЛУЧАЕТСЯ МАЙСТРОМ ПРИ ОБСЛУГОВУВАННІ

**ТАЛОН НА ГАРАНТИЙНОЕ ОБСЛУЖИВАНИЕ/
ТАЛОН НА ГАРАНТІЙНЕ ОБСЛУГОВУВАННЯ**



Electrolux

Модель/ Модель:
Серийный номер/ Серійний номер:
Дата покупки/Дата покупки:
Штамп продавца/ Штамп продавця

Дата пуска в эксплуатацию/ Дата пуску в експлуатацію:
.....
Штамп организации, производившей пуск в эксплуатацию/
Штамп організації, що робила пуск в експлуатацію

Гарантійний талон

Даний документ не обмежує визначені законом права споживачів, але доповнює й уточнює передбачені законом зобов'язання, що передбачають угоду сторін або договір.

Правильне заповнення гарантійного талону

Уважно ознайомтеся з гарантійним талоном і простежте, щоб він був правильно заповнений і мав штамп Продавця. При відсутності штампа Продавця і дати продажу (або касового чека з датою продажу) гарантійний термін виробу відліковується з дати виробництва виробу. Для газових котлів, колонок, спліт-систем і фенкоїлов слід також обов'язково вказувати дату введення в експлуатацію і штамп авторизованої організації, що здійснювала введення в експлуатацію.

Зовнішній вигляд і комплектність виробу

Ретельно перевірте зовнішній вигляд виробу і його комплектність, усі претензії стосовно зовнішнього вигляду і комплектності виробу пред'являйте Продавцеві при покупці виробу.

Установка (підключення) виробу

З метою Вашої безпеки установка (підключення) виробів, що працюють на газі, допускається винятково фахівцями й організаціями, що мають ліцензії на даний вид робіт. Продавець (виробник) не несе відповідальності за недоліки виробу, що виникли через його неправильну установку (підключення).

Для установки (підключення) електричних водонагрівачів рекомендуємо звертатися в спеціалізовані сервісні центри. Ви можете скористатися послугами будь-яких кваліфікованих фахівців, однак Продавець (виробник) не несе відповідальності за недоліки виробу, що виникли через його неправильну установку (підключення).

Установка (підключення) кондиціонерів типу спліт-система повинна виконуватися фахівцями компанії, авторизованих на продаж і/або монтаж і гарантійне обслуговування даного типу устаткування, що мають ліцензії на даний вид робіт. Продавець (виробник) не несе відповідальності за недоліки виробу, що виникли через його неправильну установку (підключення). Додаткову інформацію про цей і інші вироби Ви можете одержати в Продавця.

Телефони колл центру управляючої сервісної компанії
ТОВ "СЦ АЛЬФА СЕРВІС"

(044) 451-59-02, (067) 442-86-33 або 0-800-50-53-17

Модель	Серійний номер
Дата покупки	
Штамп продавця	
Дата пуску в експлуатацію	
Штамп організації, що робила пуск в експлуатацію	

Вітаємо Вас із придбанням техніки відмінної якості!

У конструкцію, комплектацію або технологію виготовлення виробу, з метою поліпшення його техніко-логічних характеристик, можуть бути внесені зміни. Такі зміни вносяться у виріб без попереднього повідомлення Покупця і не несуть зобов'язань по зміні/поліпшенню раніше випущених виробів.

Переконливо просимо Вас щоб уникнути непорозумінь до установки/експлуатації виробу уважно вивчити його інструкцію з експлуатації. Забороняється вносити в Гарантійний талон будь-які зміни, а також стритати або переписувати які-небудь зазначені в ньому дані. Дійсна гарантія має силу, якщо Гарантійний талон правильно/чітко заповнений і в ньому зазначені: найменування і модель виробу, його серійні номери, дата продажу, а також є підпис уповноваженої особи і штамп Продавця.

Термін дії гарантії

Гарантія на кондиціонери, що вимагають спеціального монтажу (крім мобільних), становитиме 3 роки, якщо монтаж кондиціонера виконаний однією з Авторизованих Монтажних Організацій, і 1 рік у разі, якщо монтаж кондиціонера проведено неуповноваженою організацією. Гарантійні зобов'язання на монтаж таких кондиціонерів несе монтажна організація.

Гарантійний термін на електричні конвектори становить 36 (тридцять шість) місяців з дня продажу Покупцеві.

Гарантійний термін на електричні електросушарки серії EHDA / BH-800 становить 60 місяців, на інші серії 24 місяці з дня продажу покупцю.

Гарантійний термін на масляноповнений радіатор складає 12 (дванадцять) місяців із дня продажу виробу Покупцеві. Гарантійний термін на зволожувачі повітря і на мобільні кондиціонери складає 12 (дванадцять) місяців із дня продажу виробу Покупцеві.

Мінімальний термін гарантії на водонагрівальні прилади складає 6 місяців з дати продажу - для юридичних осіб, при використанні водонагрівачів у комерційних цілях, або для забезпечення потреб найманих працівників. Максимальний

Ф.І.О. покупателя/ П.І.Б. покупателя:.....

Адрес/Адреса:.....

Телефон/ Телефон:.....

Код заказа/ Код замовлення:.....

Дата ремонта/ Дата ремонту:.....

Сервис-центр/Сервис-центр:.....

Мастер/Мастер:.....

Ф.И.О. покупателя/ П.И.Б. покупателя:.....

Адрес/Адреса:.....

Телефон/ Телефон:.....

Код заказа/ Код замовлення:.....

Дата ремонта/ Дата ремонту:.....

Сервис-центр/Сервис-центр:.....

Мастер/Мастер:.....

термін на електричну частину може складати 24 місяці, а на водостійку ємність до 96 місяців, виключно за умови проведення авторизованою сервісною службою, щорічного технічного обслуговування. Максимальні строки гарантії вказуються для кожної серії окремо. На серії водонагрівачів EWH SL, EWH S, EWH R, EWH Digital, EWH Slim визначається в такий спосіб: на водостійку ємність (сталевий бак) гарантійний термін на ушкодження від корозії складає 96 (дев'яносто шість) місяців, а на інші елементи виробу гарантійний термін складає 24 (двадцять чотири) місяці. Максимальний строк гарантії для серій EWH Quantum, EWH Quantum Slim, EWH Magnum, EWH Magnum Slim на водостійку ємність (бак) гарантійний термін складає 60 (шістдесят) місяців, а на інші елементи виробу складає 24 (двадцять чотири) місяці. Максимальний строк гарантії для серій EWH Centurio, EWH Centurio H, EWH Centurio Silver, EWH Centurio Silver H, EWH Centurio Digital, EWH Centurio Digital H, EWH Centurio Digital Silver, EWH Centurio Digital Silver H, EWH Royal, EWH Royal H, EWH Royal Silver, EWH Royal Silver H, EWH Formax, EWH Formax DL, EWH Genie O/U, EWH Rival O/U, EWH Interio на водостійку ємність (бак) гарантійний термін складає 84 місяці, а на інші елементи виробу складає 24 (двадцять чотири) місяці.

На виробі серій EWH Heatronic, EWH Heatronic Slim, EWH Heatronic DL, EWH Heatronic DL Slim, EWH AXIOmatic Slim, EWH AXIOmatic максимальний строк гарантії на водостійку ємність (бак) гарантійний термін складає 60 (шістдесят) місяців, а на інші елементи виробу складає 24 (двадцять чотири) місяці. На виробі серій EWH AXIOmatic Slim, EWH AXIOmatic на водостійку ємність (бак) максимальний гарантійний термін складає 60 (шістдесят) місяців.

Гарантійний термін на інші виробу складає 24 (двадцять чотири) місяці. Умови гарантії нагрівального елемента в серії Axiomatic. Advanced Heater Shield - інноваційна технологія захисту нагрівального елемента - спеціальне емалеве покриття. Максимальна гарантія на нагрівальний елемент складає 15 років з моменту продажу, за умови проведення своєчасного технічного обслуговування. Періодичність проведення технічного обслуговування, не рідше одного разу в рік з дати продажу, або останнього технічного обслуговування.

Технічне обслуговування - послуга платна, та сплачується за розцінками уповноважених сервісних центрів. Технічне обслуговування повинне в обов'язковому порядку складатися з перевірки стану магнезної анода (при значному зносі - анод підлягає заміні), а так само очищення внутрішньої порожнини бака і нагрівального елемента від вапняного нальоту. Факт проходження технічного обслуговування, його результати, і виконані роботи мають бути зафіксовані в гарантійному талоні. Технічне обслуговування виконує лише уповноважений представник Авторизованого Сервісного Центру. Періодичне технічне обслуговування не входить в гарантійні зобов'язання, та є профілактичною мірою для запобігання виходу з ладу обладнання. Дійсна гарантія поширюється на виробничий або конструкційний дефект виробу. Дійсна гарантія містить у собі виконання уповноваженим сервісним центром ремонтних робіт і заміну дефектних деталей виробу в сервісному центрі або в Покупця (по розсуду сервісного центру). Гарантійний ремонт виробу виконується в терміни, передбачені Законом «Про захист прав споживача».

Зазначений вище гарантійний термін поширюється тільки на виробу, що використовуються в особистих, сімейних або домашніх цілях, не зв'язаних з підприємницькою діяльністю, або забезпеченням потреб найманого працівника. У випадку використання виробу в підприємницькій діяльності, його гарантійний термін складає 6 (шість) місяців. Гарантійний термін на комплектуючі виробу (деталі, які можуть бути зняті з виробу без застосування яких-небудь інструментів, тобто шукалки, голочки, грати, кошики, насади, шптки, трубки, шланги, коронки пальників і тн. подібні комплектуючі) складає 6 (шість) місяців. Гарантійний термін на нові комплектуючі виробу або складові частини, установлені на виріб при гарантійному або платному ремонті, або придбані окремо від виробу, складає три місяці з дня видачі Покупцеві виробу по закінченні ремонту, або продажу останнього цих комплектуючих/складових частин.

Дійсність гарантії

Ця гарантія дійсна тільки на території України на виробу, придбані на території України.

Дійсна гарантія не дає права на відшкодування і покриття збитку, що відбувся в результаті роботи і експлуатації виробу, без попередньої письмової згоди виготовлювача, з метою приведення його у відповідність з національними або місцевими технічними стандартами і нормами безпеки, що діють у будь-якій іншій країні, у якій цей виріб був спочатку проданий.

Продавець і Виготовлювач знімають із себе усю відповідальність за будь-які несприятливі наслідки, зв'язані з використанням куленого виробу без затвердженого плану монтажу і дозволу відповідних організацій.

Об'єкти підприємницької діяльності, юридичні особи, та організації, що використовують побутове обладнання для забезпечення потреб найманого працівника, можуть підписати окремі Договори на гарантійне сервісне обслуговування, та можливість використання мінімальної заводської гарантії. Для цього, в строк не пізніше 14 днів з дати продажу, необхідно викликати авторизовану сервісну організацію (далі АСЦ), для проведення робіт з введення в експлуатацію, фіксації умов використання побутового приладу, термінів та об'ємів профілактичних робіт. Введення в експлуатацію - платна послуга, що сплачується замовником згідно преискуранту АСЦ ДІЙСНА ГАРАНТІЯ НЕ ПОШІРЮЄТЬСЯ НА:

- періодичне обслуговування і сервісне обслуговування виробу (очищення, заміну фільтрів);
- будь-які адаптації і зміни виробу, у т.ч. з метою удосконалення і розширення звичайної сфери його застосування, що зазначена в

Інструкції з експлуатації виробу, без попередньої письмової згоди виготовлювача.

ДІЙСНА ГАРАНТІЯ НЕ НАДАЄТЬСЯ У ВИПАДКАХ:

- якщо буде цілком /частково змінений, стертий, вилучений або буде нерозбірливий серійний номер виробу;
- використання виробу не по його прямому призначенню, не відповідно до його інструкції по експлуатації, у тому числі, експлуатації виробу з переважанням або спільно з допоміжним устаткуванням, Продавцем, що не рекомендується, (виготовлювачем);
- наявності на виробі механічних ушкоджень (сколювці, тріщин, і т.д.), впливів на виріб надмірної сили, хімічно агресивних речовин, високих температур, підвищеної вологості/ запилені, концентрованих парів, якщо що-небудь з перерахованого стало причиною несправності виробу;
- ремонту/налагодження/інсталяції/адаптації/ пуску в експлуатацію виробу не уповноваженими на те організаціями/особами;
- стихійних лих (пожежа, повінь і т.д.) і інших причин, що знаходяться поза кон- ролям Продавця (виготовлювача) і Покупця, що заподіяли шкоди виробові;
- неправильного підключення виробу до електричної, газової або водогіної мережі, а також несправностей (невідповідності робочим параметрам і безпеці) електричної, газової або водогіної мережі й інших зовнішніх мереж;
- дефектів, що виникли внаслідок влучення усередину виробу сторонніх пред- метів, рідин, комак і продуктів їхньої життєдіяльності, і т.д.;
- неправильного збереження виробу;
- необхідності заміни ламп, фільтрів, елементів живлення, акумуляторів, запобіжників, а також скляних/порцелянових/ матер'яних і переміщуваних вручну деталей і інших додаткових деталей, що швидко зношуються, та змінних деталей (комплектуючих) виробу, що мають власний обмежений період працездатності, у зв'язку з їх природним зносом, або якщо така заміна передбачена конструкцією і не зв'язана з розбиранням виробу;
- дефектів системи, у якій виріб використовувався як елемент цієї системи.

• Особливі умови гарантійного обслуговування водонагрівальних приладів Ця гарантія не надається, якщо несправності у водонагрівальних приладах виникли в результаті: замерзання або всього лише одноразового перевищення максимально допустимого тиску води, зазначеного на заводській таблиці з характеристиками водогрійного приладу; експлуатації без захисних пристроїв або пристроїв не відповідають технічним характеристикам водонагрівальних приладів; використанням корозійно-активної води; корозії від електрохімічної реакції, несвоєчасного технічного обслуговування водонагрівальних приладів відповідно до інструкції з експлуатації (у тому числі; недотримання встановлених інструкцією періодичності та термінів проведення технічного обслуговування, в обсязі, зазначеному в інструкції - не рідше одного разу в 12 місяців). Для газових проточних водонагрівачів справжня гарантія має силу тільки у разі пуску їх в експлуатацію силами фізичної уповноваженої і авторизованої організації із складанням відповідного Акту про введення в експлуатацію з обов'язковою вказівкою дати пуску і штаму організації, що робила введення в експлуатацію.

УВАГА!

В інтересі вашої безпеки установка (підключення) виробів, працюючих на газі, допускається виключно фахівцями і організаціями, що мають ліцензії на цей вид робіт.

Продавець (виробник) не несе відповідальності за недоліки, що виникли внаслідок його неправильної установки (підключення), або унаслідок експлуатації в складі з магістраліями водяного/ газового постачання і продуктів горіння, нездатних забезпечити безперерйну роботу газового проточного водонагрівача. Не забувайте, що газовий прилад підлягає обов'язковому щорічному технічному обслуговуванню.

Особливі умови гарантійного обслуговування зволожувачів повітря

В обов'язковому порядку при експлуатації ультразвукових зволожувачів повітря необхідно використовувати оригінальний фільтр-картридж для зм'якшення води. Рекомендується використовувати дистильовану або попередньо очищену воду. Термін служби фільтра-картриджа залежить від ступеня твердості використаної води і може не прогнозовано зменшуватися, в результаті чого можливе утворення білого осаду навколо зволожувача повітря і на мембрані самого зволожувача повітря (даний осад може не віддалитися і за допомогою прикладеної до зволожувача повітря шптки).

Для зникнення ймовірності виникнення такого осаду фільтр-картридж вимагає періодичної своєчасної заміни. Внаслідок вироблення ресурсу фільтрів в зволожувачі повітря може знизуватися продуктивність виходу вологи, що вимагає регулярної періодичної заміни фільтрів відповідно до інструкції по експлуатації. За перерахованих в дійсному пункті несправностей зволожувачів повітря і виниклих у зв'язку з такими несправностями який-небудь збиток у Покупця і третіх осіб Продавець, Імпортер, Виготовлювач відповідальності не несуть і дійсна гарантія на такі несправності зволожувачів повітря не поширюється. При ек- плуатації зволожувачів повітря рекомендується використовувати тільки оригі- нальні аксесуари виробника.

З моменту здійснення Покупцем оплати за товар вважається, що:

- Уся необхідна інформація про кулений виріб і його споживчі властивості у відповідності до Закону «Про захист прав споживачів» надана Покупцеві в повному обсязі;
- Покупець одержав Інструкцію з експлуатації куленого виробу українською мовою;
- Покупець ознайомлений і згодний з умовами гарантійного обслуговування/ особливостями експлуатації куленого виробу;
- Покупець претензій до зовнішнього вигляду/комплектності куленого товару не має.

Проведение ТО/Проведення ТО

№ п/п	Дата	Содержание работ/ Обсяг виконаних робіт	Подпись/ Підпис	Печать/ Печатка
1				
2				
3				
4				
5				
6				
7				
8				
9				
10				
11				
12				



сплит-системы



мобильные кондиционеры



маслонаполненные радиаторы



накопительные водонагреватели



проточные водонагреватели



газовые колонки



электрические камины



конвекторы-трансформеры



тепловентиляторы



сушилки для рук



увлажнители



мойки воздуха



Электролюкс – зарегистрированная торговая марка, используемая в соответствии с лицензией Electrolux AB (публ.).
Electrolux is a registered trademark used under license from AB Electrolux (publ).

В тексте и цифровых обозначениях инструкции могут быть допущены технические ошибки и опечатки. Изменения технических характеристик и ассортимента могут быть произведены без предварительного уведомления.

У тексті та цифрових позначеннях інструкції можуть бути допущені технічні помилки і друкарські помилки. Зміни технічних характеристик та асортименту можуть бути змінені без попереднього повідомлення.

CE EAC IPX4



104